

avintage

Gamme intégrable

Cave de service double compartiment

36 bouteilles*

AVI60CDZA

- *Installation : intégrable en colonne*
- *Système de froid : compresseur (froid brassé)*
- *Amplitude de fonctionnement : 5°-12°C/12°-20°C*
- *Carrosserie en tôle coloris noir*
- *Revêtement intérieur PVC coloris noir*
- *1 porte vitrée réversible, triple vitrage gris en verre trempé traité anti-UV, cadre verre organique noir*
- *Régulation électronique*
- *2 clayettes en bois coulissantes*
1 demi-clayette en bois coulissante

Cave qui s'installe dans un meuble équipé d'une **niche pour four** encastrable classique, caractérisée par sa taille standard : **60 cm de haut par 60 cm de large.**

Grâce aux **alarmes de porte et de température**, offrez la meilleure protection à vos bouteilles de vin.

Avec le **mode démo**, réduisez la consommation énergétique de votre appareil. Seuls l'écran et l'éclairage LED sont actifs, idéal pour des expositions ou des salons !



avintage

Référence : AVI60CDZA

- **Température ambiante requise :**
5°-32°C
- **Principaux équipements :**
4 pieds réglables (hauteur 1 cm)
Eclairage LED blanc avec interrupteur
Système anti-vibration
Kit hiver
Régulation de l'hygrométrie par bac de maintien
Mode Démo
Thermomètre à affichage électronique blanc
- **Caractéristiques techniques :**
Voltage : 220-240 V
Puissance : 90.0 W
Consommation électrique annuelle : 140.0 kWh
Classe énergétique : A
Classe climatique : N
Niveau sonore : 40.0 dB
- **Données logistiques :**

Dimension UVC (L x P x H cm) :

Emballé : 65.6 x 62 x 63.5
Déballé : 59 x 56 x 59.50

Poids UVC (Kg) :

Brut : 36,00
Net : 33,00

Dimensions de palette (cm) : /

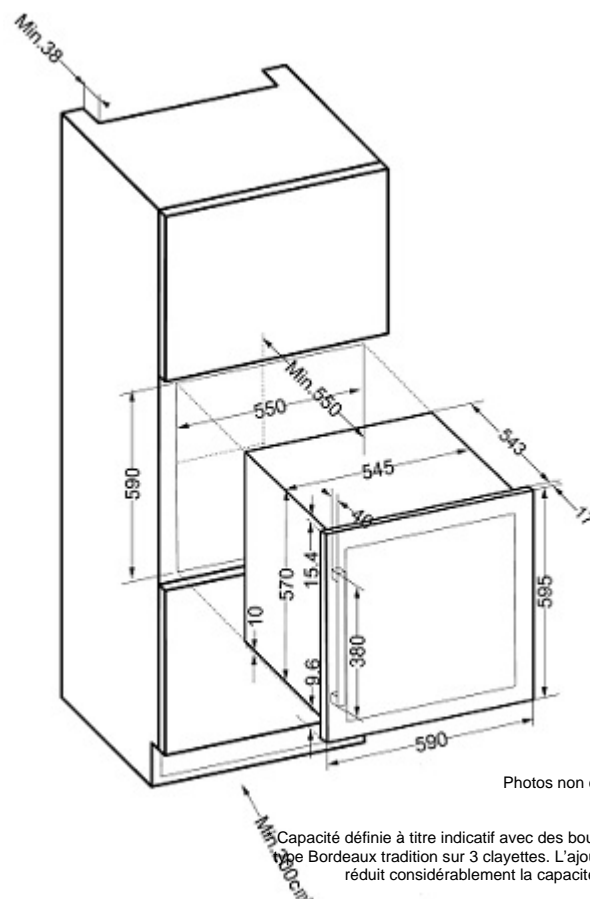
Camion complet (UVC) : 120

Container (UVC) :

20' : 81
40' : 162
40' HC : 216

Gencod UVC :

3595320105292



Photos non contractuelles

Capacité définie à titre indicatif avec des bouteilles de 75cl de Bordeaux tradition sur 3 clayettes. L'ajout de clayettes réduit considérablement la capacité de stockage.